



VeSta Plus

IP-видеокамера
Установка и первый запуск

Содержание

1. Описание руководства.....	3
2. Правила безопасности.....	3
3. Установка.....	4
3.1 Установка камеры в уличном цилиндрическом корпусе	4
3.2 Установка камеры в купольном корпусе «шар»	4
3.3 Установка камеры в купольном антивандальном корпусе.....	6
3.4 Установка камеры в купольном внутреннем корпусе	8
4. Подключение кабелей.....	10
5. Подключение к камере через сеть	11
5.1 Минимальные системные требования.....	11
5.2 Действия для подключения к камере	11



1. Описание руководства

Благодарим Вас за использование оборудования нашего производства. Данное руководство включает в себя инструкции по установке, первоначальному подключению и настройке IP-видеокамеры **VeSta Plus** (далее «камеры»). Сведения, представленные в данном руководстве, могут быть изменены без предварительного уведомления.

2. Правила безопасности

1. Допускается использование для камеры только тех блоков питания, что имеют подходящие номинальные значения выходного напряжения и тока.
2. При возникновении неполадок в работе камеры свяжитесь со службой технической поддержки. Не пытайтесь самостоятельно устранить неисправность путем разбора камеры.
3. Очистка объектива камеры от загрязнений допускается только с использованием воздушного компрессора или специальных средств для очистки объективов. Для очистки пластиковых поверхностей камеры допускается использование мягкой сухой ткани. Не допускается использование растворов, содержащих спирт или бензол.
4. Не допускается как падение каких-либо объектов на камеру, так и падение камеры с большой высоты.
5. Не допускается направление объектива камеры в сторону мощного источника света (прожектора, солнца и т.д.), т.к. это может привести к потере работоспособности сенсора камеры.
6. Не допускается использование камеры в условиях (температура, относительная влажность), не соответствующих заявленным для работы в паспорте камеры.
7. Следует избегать постоянного воздействия воды и иных жидкостей на корпус камеры.
8. Для осуществления ремонта или замены каких-либо компонентов камеры обратитесь в сервисный центр. Не допускается ремонт или замена компонентов через не авторизованные сервисные центры.

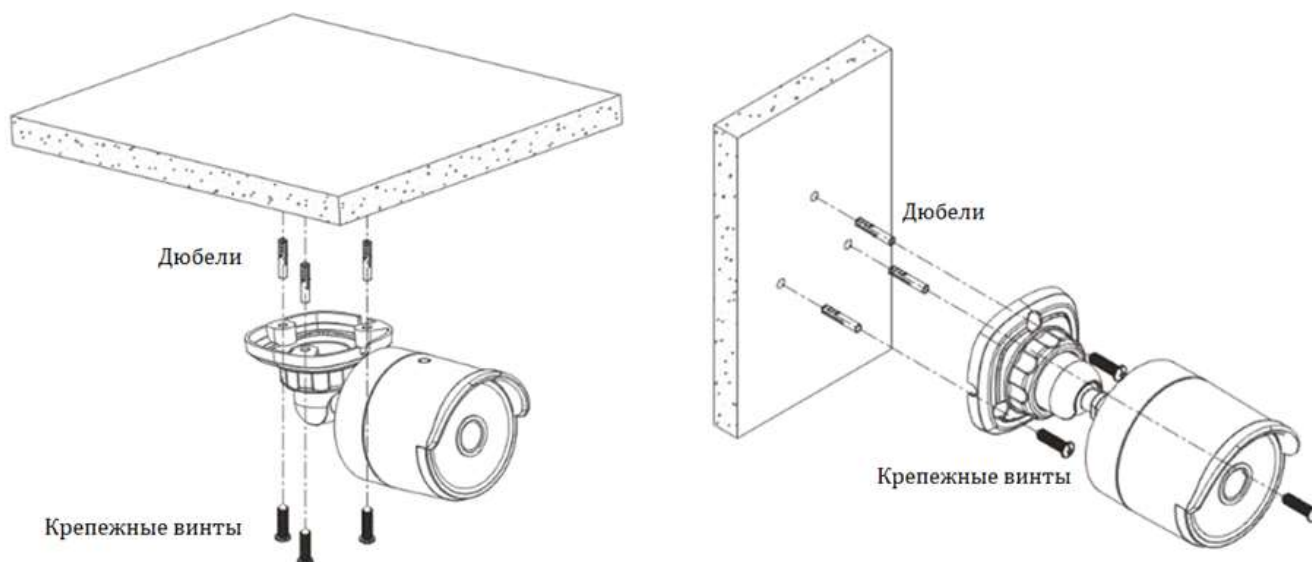
Условия работы камеры	
Напряжение питания	DC 12 В ± 10%
Температура окружающей среды	-40°C .. 55°C
Относительная влажность	0% .. 90%
Высота установки	-60 м .. 3000 м
Давление	86 кПа .. 106 кПа



3. Установка

3.1 Установка камеры в уличном цилиндрическом корпусе

Крепление на потолок и на стену камеры в цилиндрическом корпусе осуществляется следующим образом:



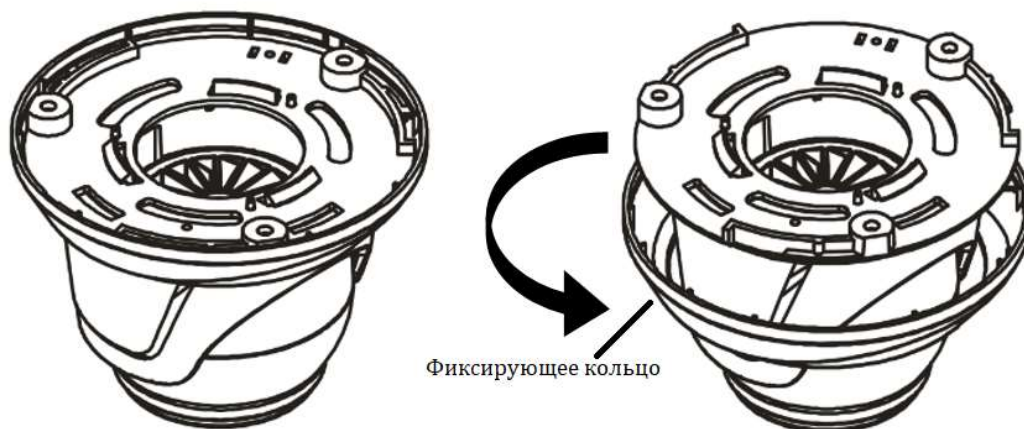
- Наметьте места для отверстий и просверлите отверстия для последующей установки дюбелей.
- Вставьте в просверленные отверстия пластиковые дюбели.
- Ослабьте фиксацию кронштейна камеры.
- Совместите крепежное основание с пластиковыми дюбелями.
- Прикрутите крепежные винты.
- Расположите камеру под требуемыми углами.
- Зафиксируйте кронштейн камеры.

3.2 Установка камеры в купольном корпусе «шар»

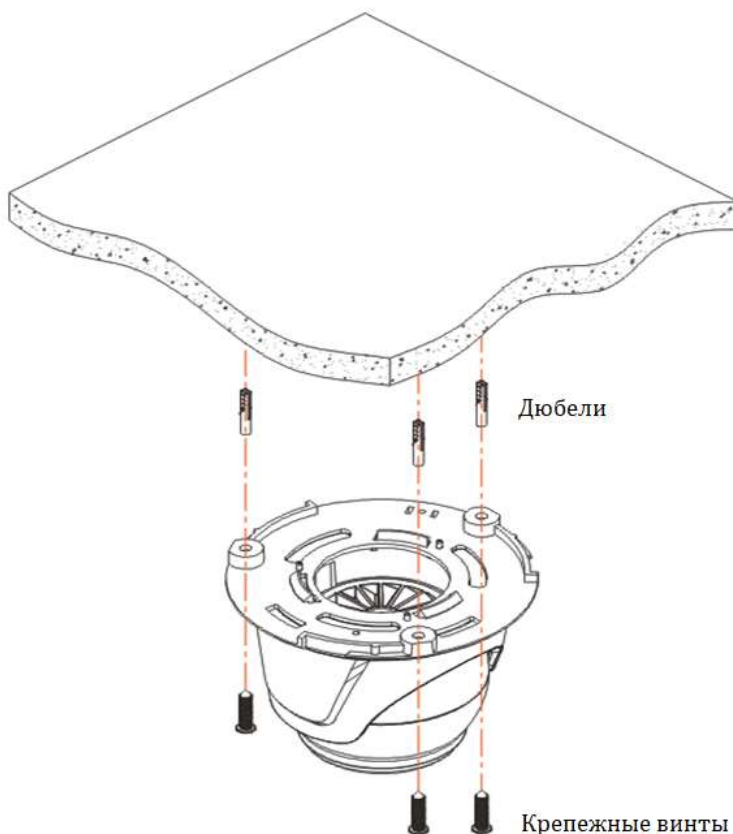
Крепление на потолок и на стену камеры в купольном корпусе «шар» осуществляется следующим образом:



- Прикрепите наклейку-шаблон для точного монтажа камеры на потолок или на стену.
- Наметьте места для отверстий и просверлите отверстия для последующей установки дюбелей.
- Вставьте в просверленные отверстия пластиковые дюбели.
- Отсоедините от камеры фиксирующее кольцо, как показано на рисунке:

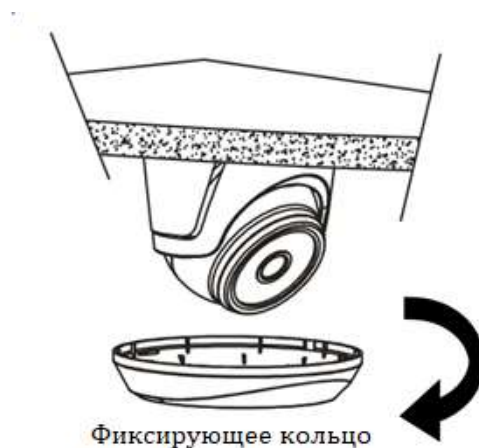


- Совместите крепежное основание с пластиковыми дюбелями.
- Прикрутите крепежные винты:



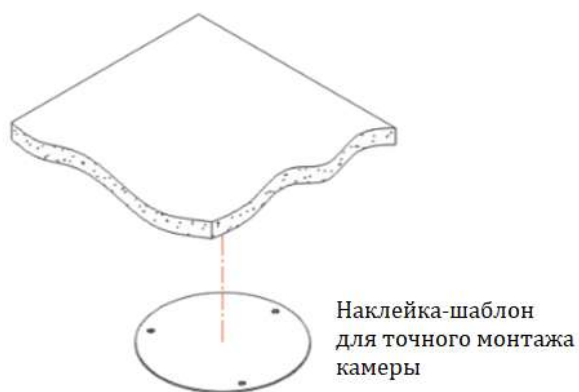
- Расположите камеру под требуемыми углами.
- Закрутите фиксирующее кольцо:



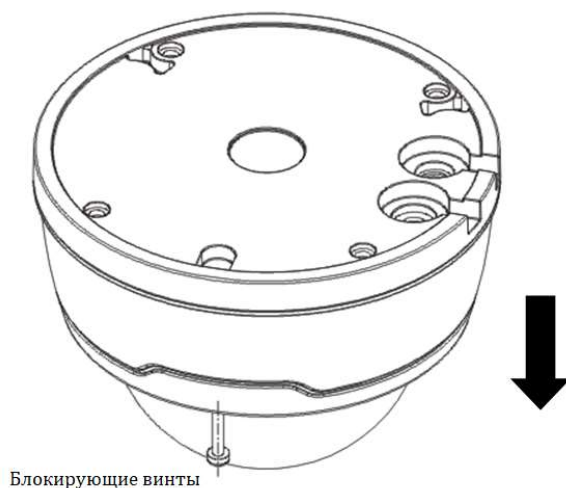


3.3 Установка камеры в купольном антивандальном корпусе

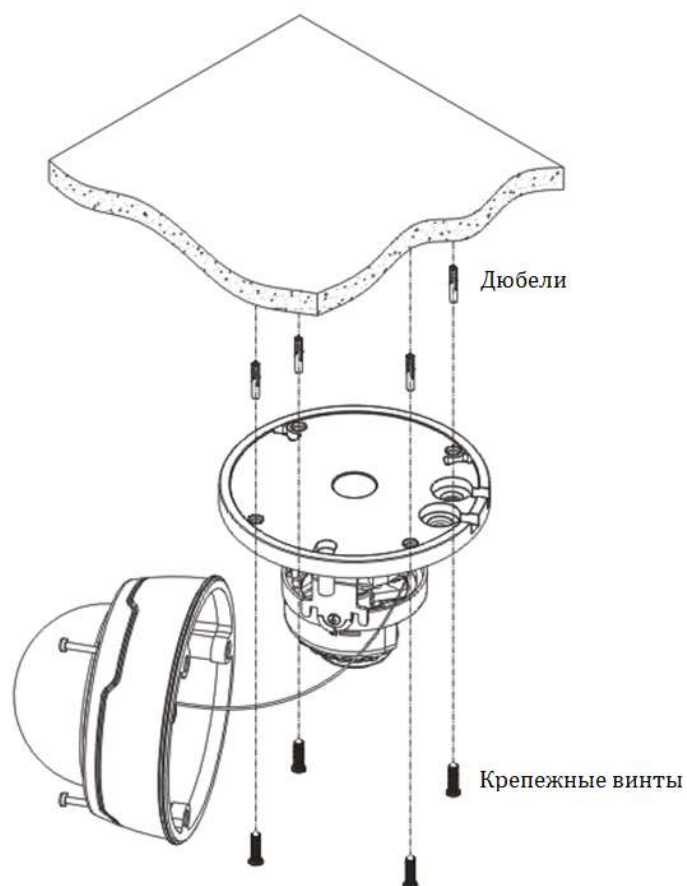
Крепление на потолок и на стену камеры в антивандальном корпусе осуществляется следующим образом:



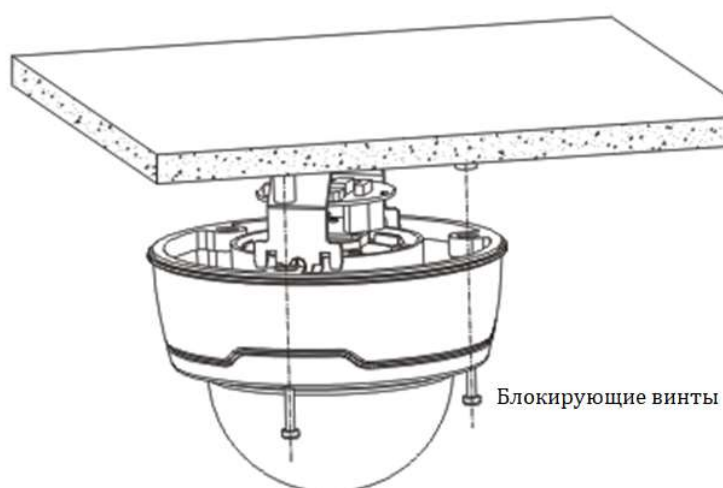
- Прикрепите наклейку-шаблон для точного монтажа камеры на потолок или на стену.
- Наметьте места для отверстий и просверлите отверстия для последующей установки дюбелей.
- Вставьте в просверленные отверстия пластиковые дюбели.
- Отсоедините от камеры купол, ослабив блокирующие винты, как показано на рисунке:



- Совместите крепежное основание с пластиковыми дюбелями.
- Прикрутите крепежные винты:

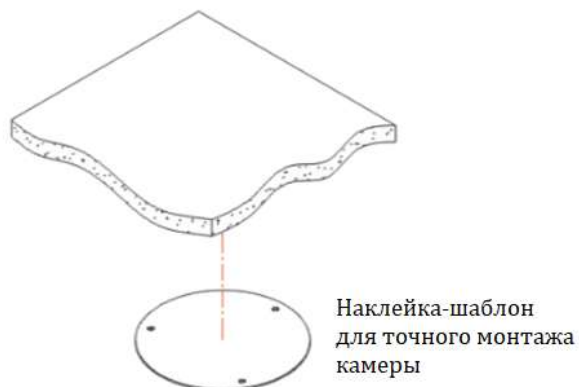


- Расположите камеру под требуемыми углами.
- Установите купол, закрутив блокирующие винты:

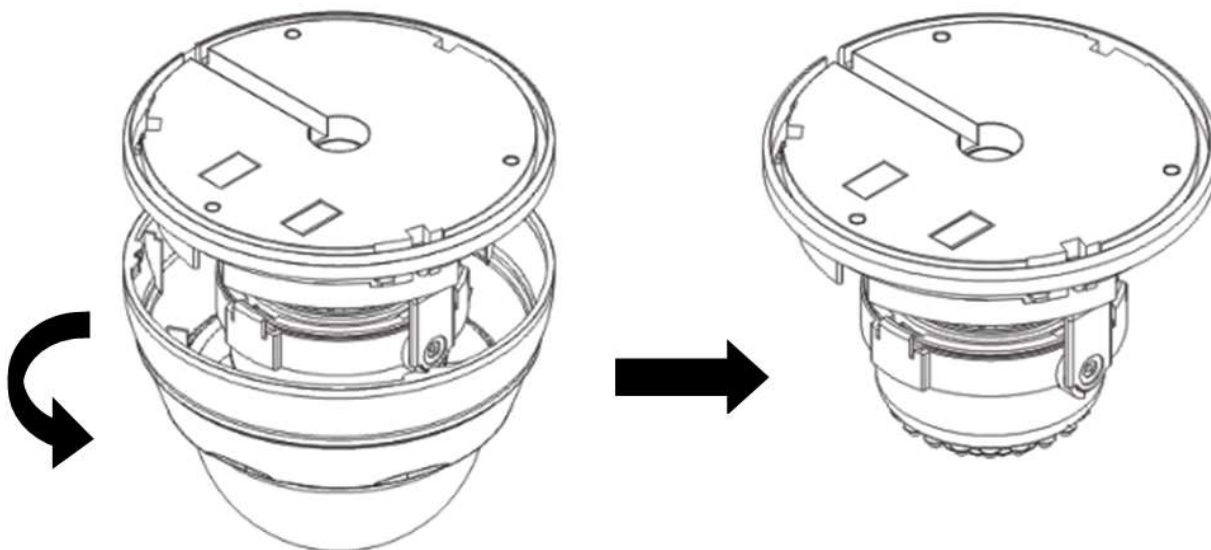


3.4 Установка камеры в купольном внутреннем корпусе

Крепление на потолок и на стену камеры в купольном внутреннем корпусе осуществляется следующим образом:

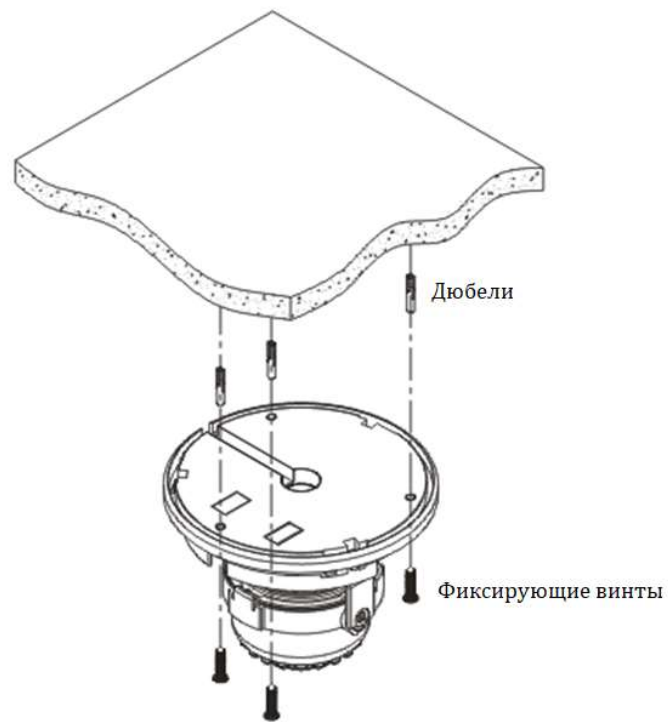


- Прикрепите наклейку-шаблон для точного монтажа камеры на потолок или на стену.
- Наметьте места для отверстий и просверлите отверстия для последующей установки дюбелей.
- Вставьте в просверленные отверстия пластиковые дюбели.
- Отсоедините от камеры купол, прокрутив его против часовой стрелки, как показано на рисунке:

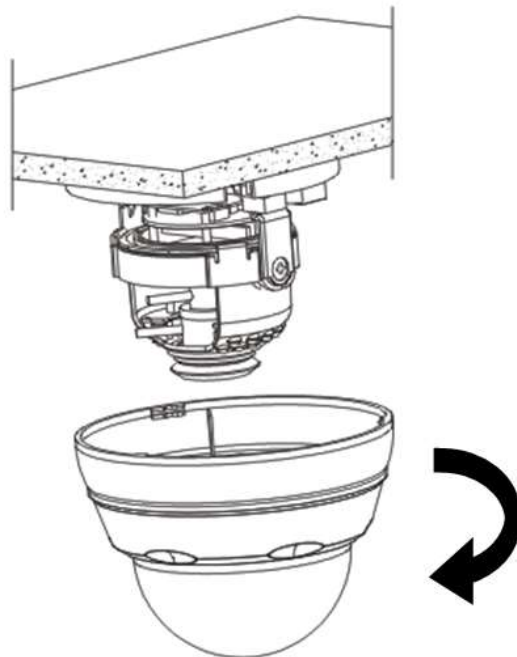


- Совместите крепежное основание с пластиковыми дюбелями.
- Прикрутите крепежные винты:

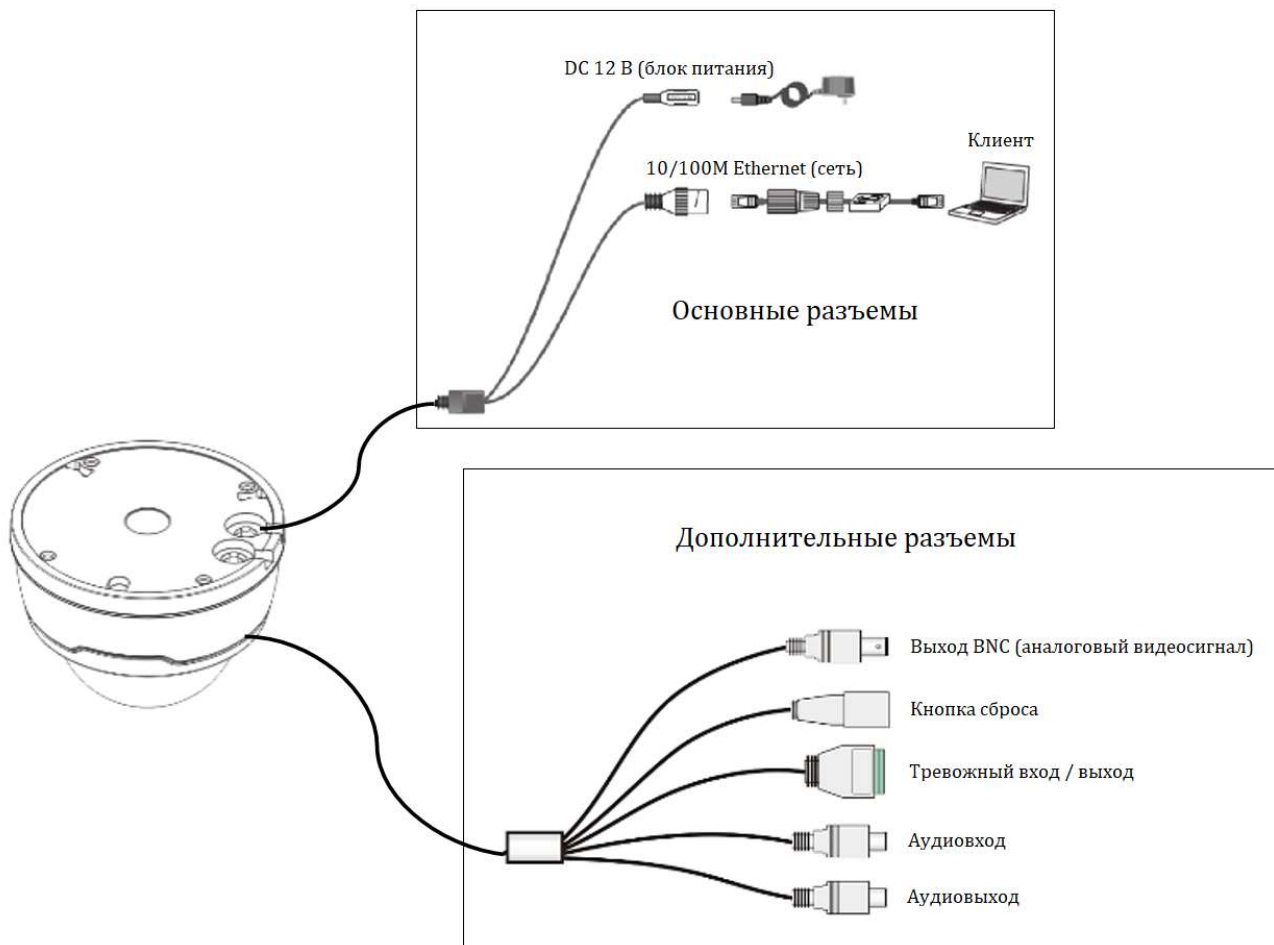




- Расположите камеру под требуемыми углами.
- Установите купол, закрутив его по часовой стрелке:



4. Подключение кабелей



Примечание: камеры имеют поддержку PoE (передачи питания по кабелю Ethernet). В этом случае при использовании соответствующего коммутатора подключение дополнительного питания не требуется.

Примечание: разъемы из числа дополнительных на рисунке выше имеются не на всех моделях камер.



5. Подключение к камере через сеть

5.1 Минимальные системные требования

Процессор: Intel Core 2 Duo или аналогичный по производительности

Оперативная память: 1 Гб или больше

Видеопамять: 256 Мб или больше

Операционная система: Windows 7, Windows 8, Windows Server 2008, Windows 10 (32/64-бит);
Windows Server 2003, Windows XP, Windows 2000 (32-бит)

Разрешение монитора: 1024x768 или выше

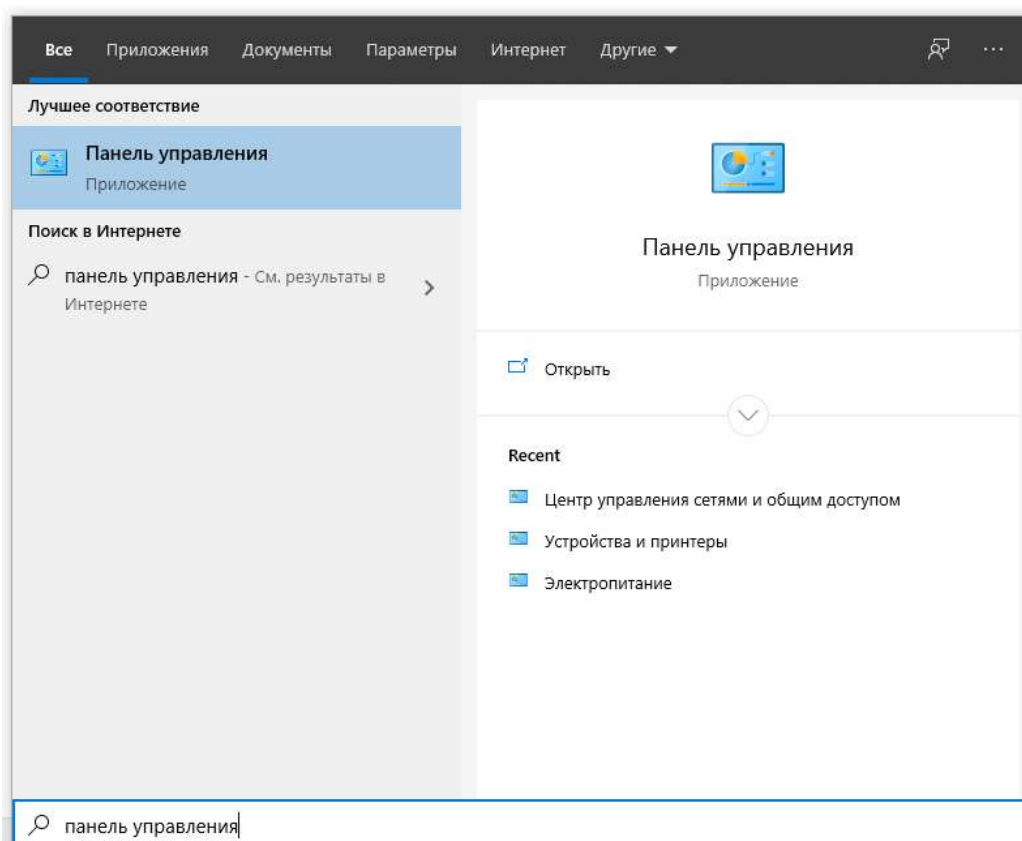
Браузер: Internet Explorer 6.0 или более высокой версии

5.2 Действия для подключения к камере

Стандартный IP-адрес камеры: **192.168.1.168**

Для подключения к камере напрямую с компьютера следует проделать следующие действия:

Шаг 1. Перейти в «**Панель управления**» – «**Центр управления сетями и общим доступом**»,
выбрать имеющееся подключение по локальной сети:



Просмотр активных сетей

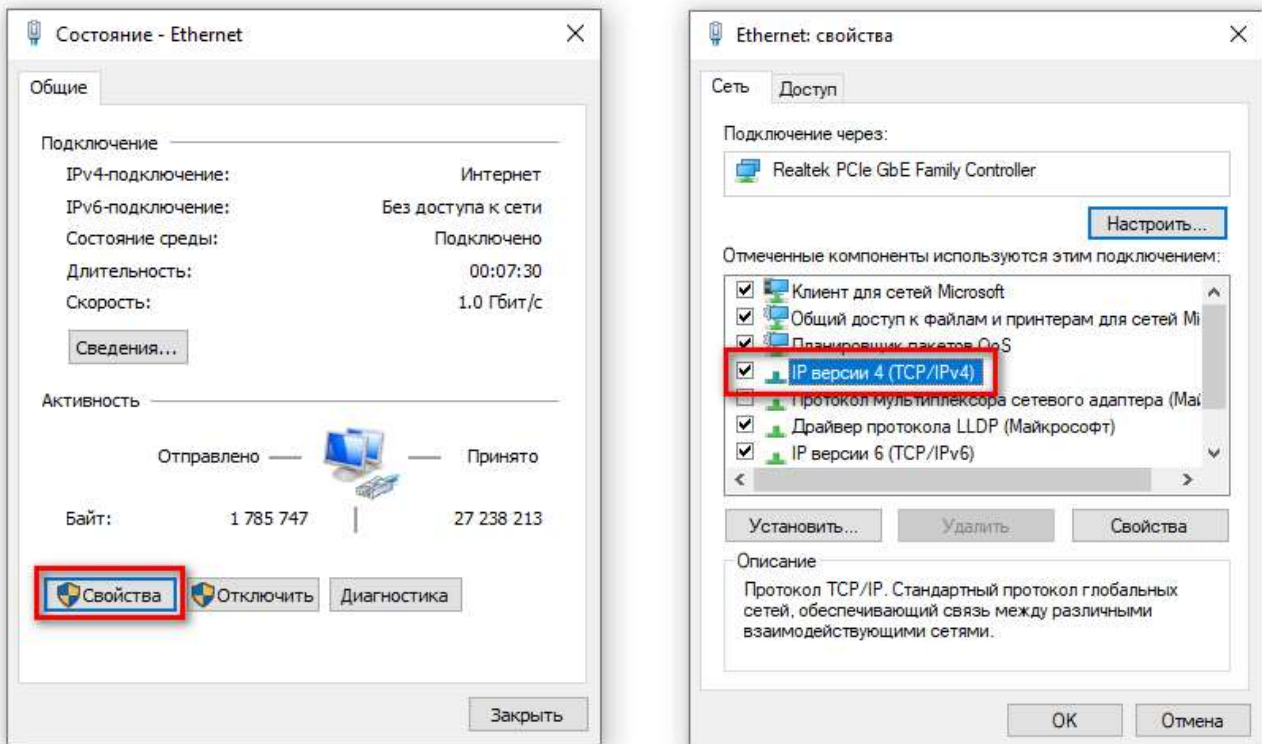
terminal.com
Доменная сеть

Тип доступа:
Подключения:

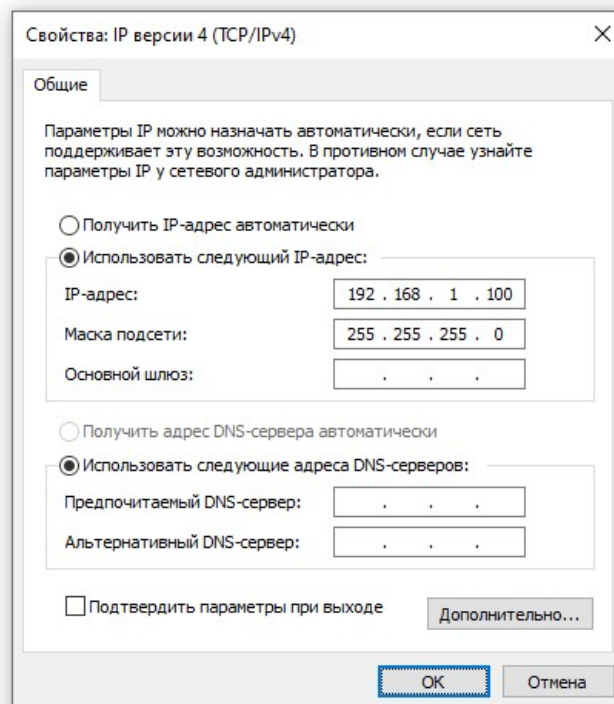
Интернет
Ethernet



В появившемся окне следует выбрать «Свойства», далее «IP версии 4 (TCP/IPv4)».



В новом окне следует выбрать «Использовать следующий IP-адрес» и ввести в соответствующее поле IP-адрес, находящийся в одной подсети с камерой (например, 192.168.1.100); маска подсети 255.255.255.0.

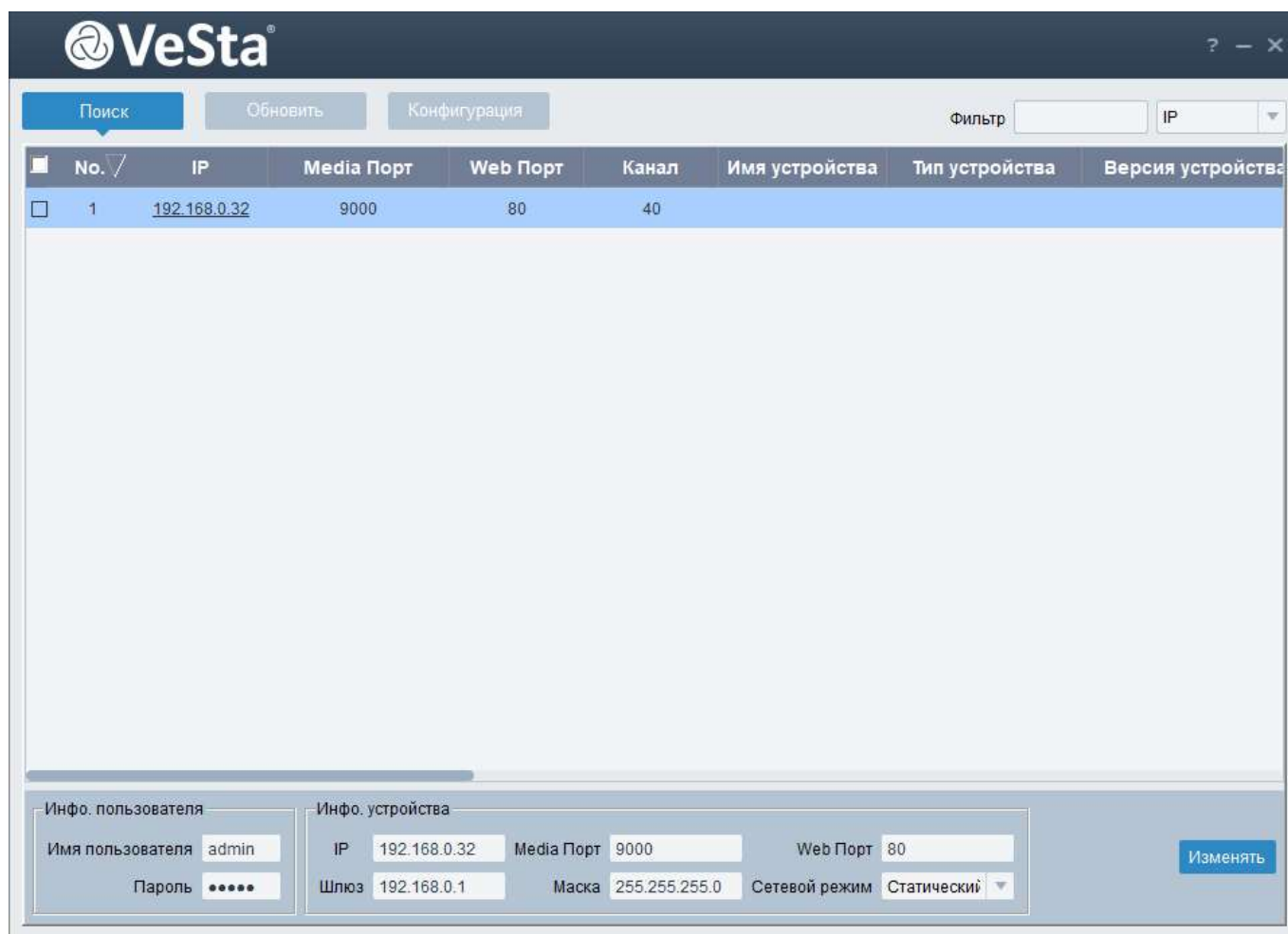


Примечание: после настройки камеры следует в этом же разделе панели управления Windows следует вернуть все настройки на исходные, которые были выставлены до изменения.

Примечание: если камера подключается в существующую локальную сеть, менять параметры сети компьютера не требуется; в этом случае перейдите к **шагу 2** и установите на камере сетевые параметры, соответствующие Вашей локальной сети.

Шаг 2. Запустить программу **VeSta Plus Search**.

Следует осуществить поиск камер VeSta Plus в сети, нажав на кнопку «**Поиск**» в программе. Будут отображены все адреса найденных устройств, а также сетевые порты и версии прошивок.



Для изменения IP-адреса устройства в случае необходимости следует выбрать устройство в списке, затем ввести нужные сетевые параметры, ввести имя пользователя и пароль от камеры (по умолчанию имя **admin**, пароль **admin**), после чего нажать на «**Изменить**».

Шаг 3. Подключиться к IP-адресу камеры через **Internet Explorer**.

Для работы с камерой в Internet Explorer используется специальный плагин, который устанавливается при первом подключении к камере.

Откройте браузер Internet Explorer и введите в адресной строке IP-адрес камеры:





Отобразится страница скачивания плагина. Следует нажать на «**download**»:

You haven't installed the plugin or it is not the latest version.

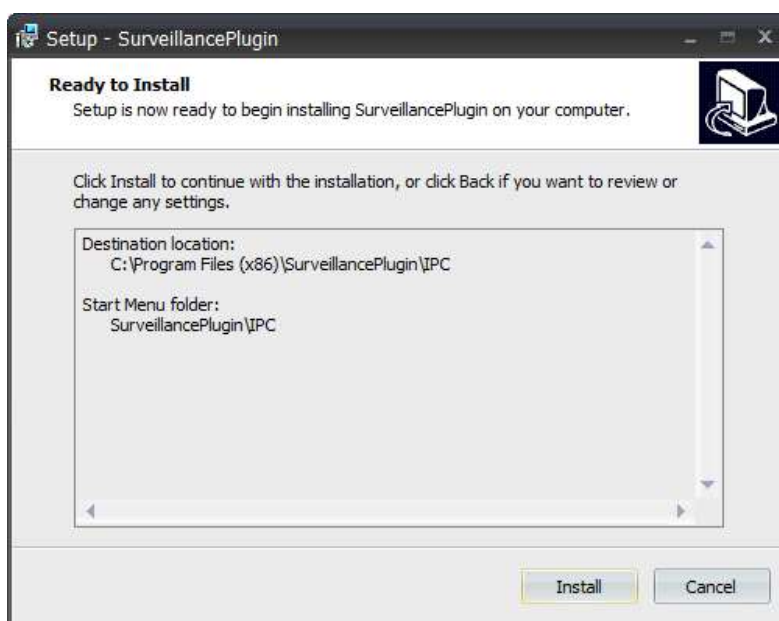
Please click [download](#) to download the latest plugin.

Please close browser before plugin installation!!!

После этого выбрать вариант «**Выполнить**» для скачиваемого файла:



Далее в появившемся окне установщика выбрать «**Install**», после чего произойдет установка плагина на компьютер:



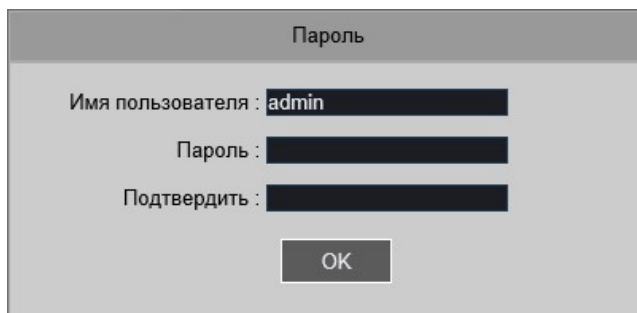
После окончания установки следует перезапустить браузер Internet Explorer и снова перейти по IP-адресу камеры. В нижней части окна появится оповещение о запуске надстройки (плагина). Следует выбрать вариант «**Разрешить для всех веб-сайтов**»:



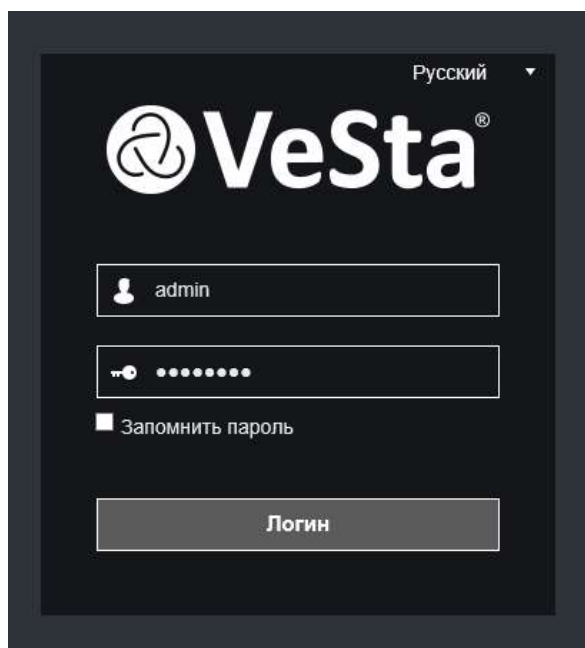
Далее загрузится веб-страница авторизации на камере. При первом подключении потребуются задать новый пароль от камеры. Следует ввести его дважды, в поля «**Пароль**» и «**Подтвердить**». Не рекомендуется использование легко подбираемых паролей, в



особенности в случае дальнейшей организации доступа до камеры напрямую по публичному IP-адресу.



После задания пароля потребуется ввести его в окне авторизации на камере и нажать на кнопку «**Логин**»:



Если был введен правильный пароль, загрузится веб-интерфейс камеры, страница просмотра основного видеопотока.

Для просмотра дополнительного видеопотока с камеры следует нажать на «**Подпоток**». Для перехода в настройки камеры следует нажать на «**Удаленная настройка**».

Все разделы настроек камеры рассмотрены в отдельной **инструкции по IP-камерам VeSta Plus**.

