

# Дверной доводчик VeSta VLC-2001, VLC-2002, VLC-2003

## ■ Схема определения направления открытия

## ■ Окончательная настройка и регулировка

### Внешняя сторона

Сторона дверной петли      Сторона дверной петли

Место захлопывания двери      Место захлопывания двери

### Внутренняя сторона

Дверь левостороннего открывания      Дверь правостороннего открывания

Регулировка скоростей закрывания и захлопывания

Клапан регулировки захлопывания      Клапан регулировки закрывания

Рычаг регулировки силы закрывания

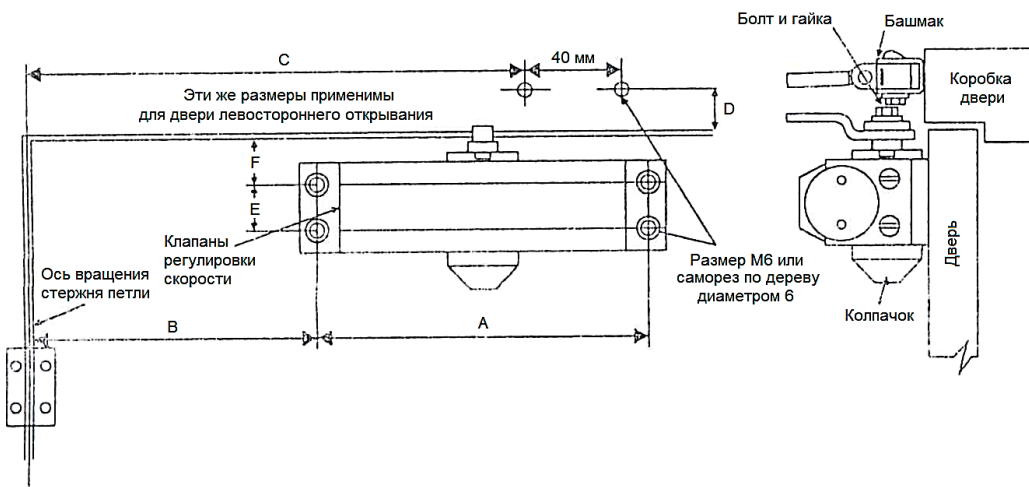
Башмак

Дверные петли

Увеличение силы      Уменьшение силы

## ■ Установка с внешней стороны двери (стандартная)

- Изображена дверь правостороннего открывания
- Измерение от оси вращения стержня петли
- Эти же размеры применимы для двери левостороннего открывания

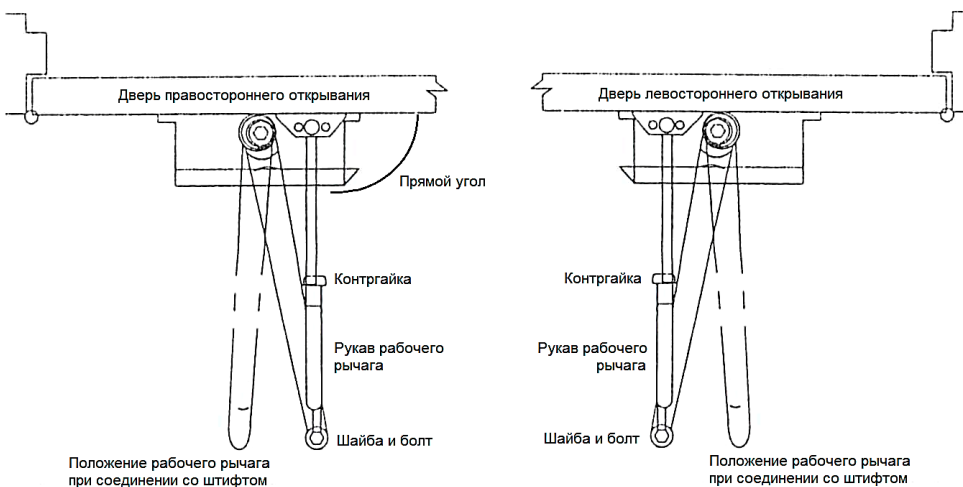


### Инструкция по установке:

1. Определите положение двери, используя приведенные выше шаблоны. Произведите разметку отверстий на двери и отверстий на коробке двери.
2. Установите рабочий рычаг на доводчик.
3. Прикрепите доводчик к двери, регулировочными клапанами по направлению к дверным петлям.
4. Прикрепите башмак рукава рабочего рычага к коробке двери.
5. Отрегулируйте длину рукава рабочего рычага таким образом, чтобы угол между рычагом и коробкой двери составлял 90°. Для надежности осевого соединения используйте прилагаемые шайбу и болт. Заверните контргайку.
6. Наденьте колпачок на штифт внизу доводчика.

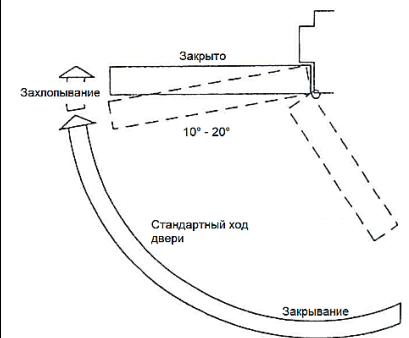
Размеры (мм)	A	B	C	D	E	F	Вес двери (кг)		Ширина двери (мм)
							Одиночная пружина	Двойная пружина	
163x19	163	90	200	30	19	17	40-60	60-85	1000
163x19	163	105	215	30	19	17	60-80	80-90	1100
188x19	188	95	260	35	19	19	80-110	80-110	1100
188x19	188	115	270	35	19	19			
230x19	230	115	285	45	19	19			

## Положение рычагов



## Регулировка скорости закрывания

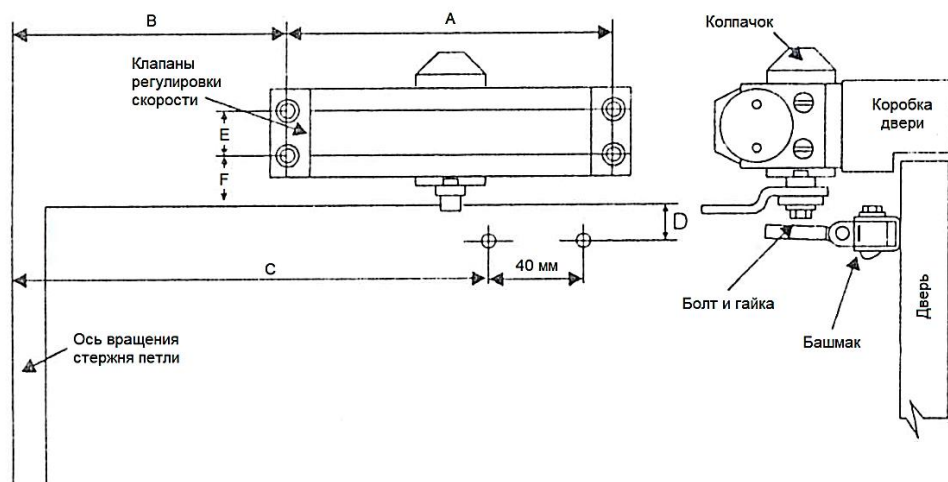
**Внимание:** запрещается выворачивать регулировочные винты, так как это может привести к потере жидкости.



**Внимание:** устанавливайте время закрывания двери от положения 90° от 4 до 6 секунд вручную. Пожилым или маленьким детям может потребоваться более длительное время закрывания.

## ■ Установка на косяк с внутренней стороны двери

- Изображена дверь левостороннего открывания
- Измерение от оси вращения стержня петли
- Эти же размеры применимы для двери правостороннего открывания



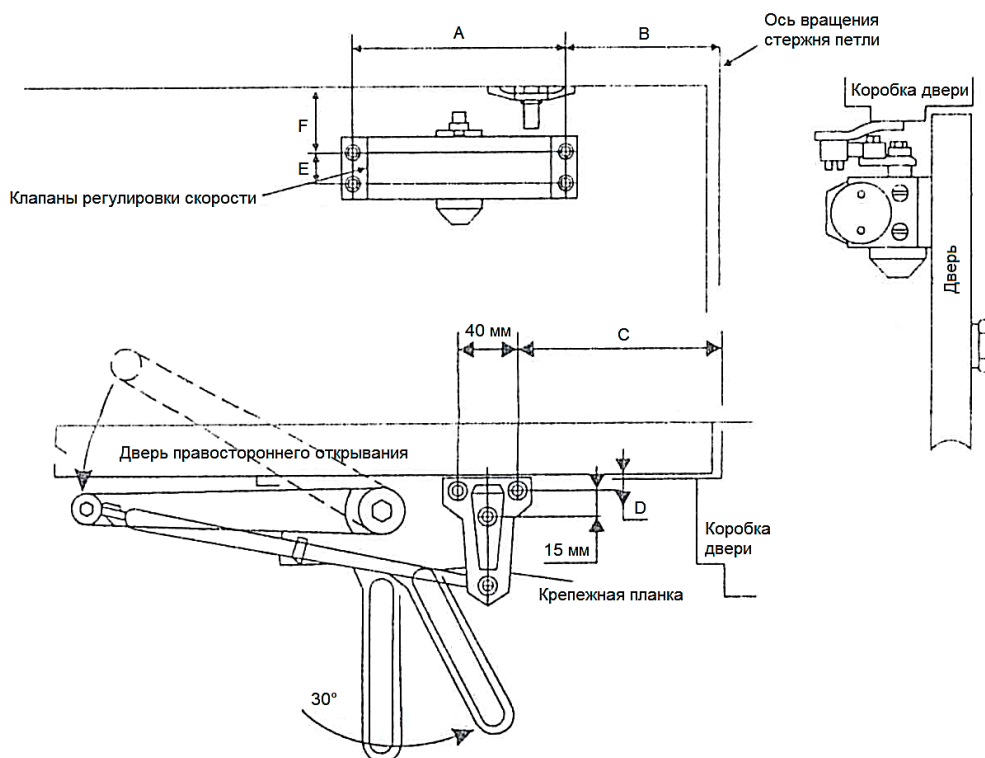
### Инструкция по установке:

1. Определите положение двери, используя приведенные выше шаблоны. Произведите разметку отверстий под шурупы на двери и отверстий на коробке двери.
2. Установите рабочий рычаг на доводчик.
3. Прикрепите доводчик к двери, регулировочными клапанами по направлению к дверным петлям.
4. Прикрепите башмак рукава рабочего рычага к двери.
5. Отрегулируйте длину рукава рабочего рычага таким образом, чтобы угол между рычагом и коробкой двери составлял 90°. Для надежности осевого соединения используйте прилагаемые шайбу и болт. Затяните контргайку.
6. Наденьте колпачок на штифт внизу доводчика.

Размеры (мм)	A	B	C	D	E	F	Вес двери (кг)		Ширина двери (мм)
							Одиночная пружина	Двойная пружина	
163x19	163	90	200	30	19	17	40-60	60-85	1000
163x19	163	105	215	30	19	17	60-80	80-90	1100
188x19	188	95	260	35	19	19	80-110	80-110	1100
188x19	188	115	270	35	19	19			
230x19	230	115	285	45	19	19			

## ■ Установка с внутренней стороны двери (рычаг в параллельном положении)

- Изображена дверь правостороннего открывания
- Измерение от оси вращения стержня петли
- Эти же размеры применимы для двери левостороннего открывания



### Инструкции по установке:

1. Определите положение двери, используя приведенные выше шаблоны. Произведите разметку отверстий под шурупы на двери и отверстий на коробке двери.
2. Прикрепите доводчик к двери регулировочными клапанами по направлению от дверных петель.
3. Прикрепите рабочий рычаг следующим образом: поместите гаечный ключ внизу штифта и поверните вперед на 30°; поместите рабочий рычаг сверху на штифт, вставьте болты рычага в верхнюю часть рычага и затяните.
4. Прикрепите крепежную планку сверху коробки двери как показано на рисунке.
5. Уберите башмак из рукава рабочего рычага.
6. Прикрепите рабочий рукав к пластине.
7. Отрегулируйте длину рукава рычага таким образом, чтобы рычаг был параллелен коробке двери. Для надежности осевого соединения используйте прилагаемые шайбу и болт. Затяните контргайку.
8. Наденьте колпачок на штифт внизу доводчика.

Размеры (мм)	A	B	C	D	E	F	Вес двери (кг)		Ширина двери (мм)
							Одиночная пружина	Двойная пружина	
163x19	163	90	200	30	19	17	40-60	60-85	1000
163x19	163	105	215	30	19	17	60-80	80-90	1100
188x19	188	95	260	35	19	19	80-110	80-110	1100
188x19	188	115	270	35	19	19			
230x19	230	115	285	45	19	19			